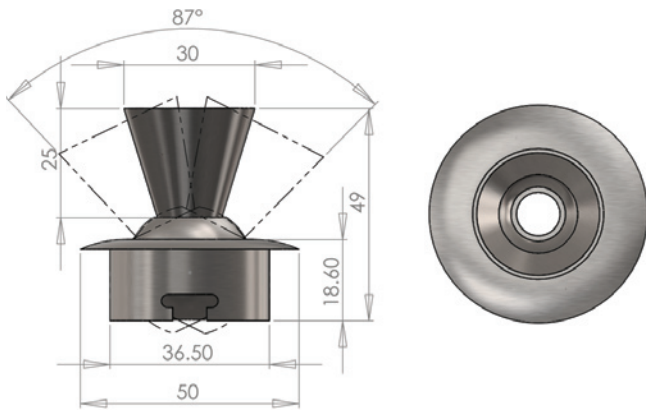




Verstellbare Downlightarmatur mit Trichter, Deckenbefestigung mit Federclips.

Erhältlich in verschiedenen Ausführungen. Diese Armatur kann durch Drehen und Neigen direkt auf das zu beleuchtende Objekt gerichtet werden. Der Lichtstrahl dieser Armatur ist fokussierbar. Auch geeignet zur Montage im Sockel einer Vitrine zur Beleuchtung nach oben.

Unsere Downlight-Armaturen eignen sich für eine Vielzahl verschiedener Anwendungen und sind ideal zur Beleuchtung statischer Objekte in Vitrinen.



### TECHNISCHE INFORMATIONEN

Linse	18 mm Linse
Fokusbereich	40° - 75°
Material	Aluminium (Edelstahl Variante auf Wunsch erhältlich – verlängerte Lieferzeiten)
Verfügbare Ausführungen	Aluminium, schwarz, weiß, Edelstahl (Chrom je nach Verfügbarkeit, Sonderaufträgen & verlängerten Lfztn.)
Trichtergröße	Ø50
Neigung	28°
Drehung	360°
Gewicht	55,1g
Montagelochgröße	40 mm
Montage	Vertieft, mit Federn gehalten
Hülsegröße	M10 oder 8 mm glatt
Min. Fasergröße	2 mm
Max. Fasergröße	8 mm

### BESTELLNUMMERN

MODELL	MATERIAL		AUSFÜHRUNG		HÜLSENGRÖSSE	
UFO 10DA	Aluminium	ALU	Aluminium	ALU	M10	M10
	Edelstahl	SS	Schwarz	BL	8 mm	8mm
			Weiß	WH		
			Chrom	CH		
UFO 10DA						

