

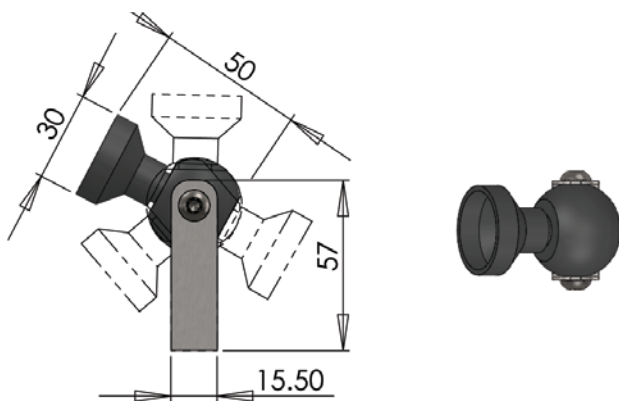
UFO 10DBR Downlight



Kleines Trichter-Downlight zur Oberflächenmontage – mit Halterung.

Erhältlich in verschiedenen Ausführungen. Diese Armatur kann durch Drehen und Neigen direkt auf das zu beleuchtende Objekt gerichtet werden. Der Lichtstrahl dieser Armatur ist fokussierbar. Auch geeignet zur Montage im Sockel einer Vitrine zur Beleuchtung nach oben.

Unsere Downlight-Armaturen eignen sich für eine Vielzahl verschiedener Anwendungen und sind ideal zur Beleuchtung statischer Objekte in Vitrinen.



TECHNISCHE INFORMATIONEN

Linse	26 mm Linse
Fokusbereich	25° - 45°
Material	Aluminium, Edelstahl oder Polycarbonat
Verfügbare Ausführungen	Aluminium, schwarz, weiß, Edelstahl
Flanschgröße	ø30
Neigung	360°
Gewicht	121,1g (Edelstahl) 37,7g (Polycarbonat) 58,5g (Aluminium)
Montage	M6 Schraube mit Halterung
Hülsegröße	M10 oder 8 mm glatt
Min. Fasergröße	2 mm
Max. Fasergröße	8 mm

BESTELLNUMMERN

MODELL	MATERIAL		AUSFÜHRUNG		HÜLSENGRÖSSE	
UFO 10DBR	Aluminium	ALU	Aluminium	ALU	M10	M10
	Edelstahl	SS	Schwarz	BL	8 mm	8mm
	Polykarbonat	PC	Weiß	WH		
			Edelstahl	SS		
UFO 10DBR						

