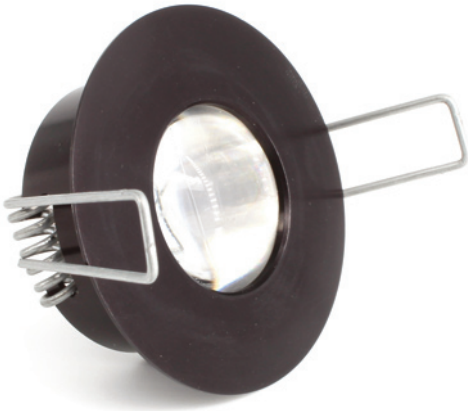


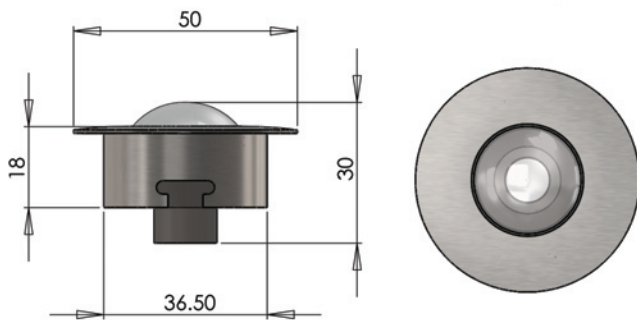
UFO 13DA Downlight



Downlight-Armatur mit fester Linse und glattem Flansch, Deckenbefestigung mit Federclips.

Erhältlich in verschiedenen Ausführungen; der Lichtstrahl dieser Armatur ist fokussierbar. Auch geeignet zur Montage im Sockel einer Vitrine zur Beleuchtung nach oben.

Unsere Downlight-Armaturen eignen sich für eine Vielzahl verschiedener Anwendungen und sind ideal zur Beleuchtung statischer Objekte in Vitrinen.



TECHNISCHE INFORMATIONEN

Linse	26 mm Linse
Fokusbereich	20° - 45°
Material	Aluminium (Edelstahlversion erhältlich auf Wunsch)
Verfügbare Ausführungen	Aluminium, schwarz, weiß (Chrom je nach Verfügbarkeit – nur Sonderaufträge & verlängerte Lfzt.)
Flanschgröße	ø50
Gewicht	44,4g
Montagelochgröße	40 mm
Montage	Vertieft, mit Federn gehalten
Hülsegröße	M10 oder 8 mm glatt
Min. Fasergröße	2 mm
Max. Fasergröße	8 mm

BESTELNUMMERN

MODELL	MATERIAL		AUSFÜHRUNG		HÜSENGRÖSSE	
UFO 13DA	Aluminium	ALU	Aluminium	ALU	M10	M10
	Edelstahl	SS	Schwarz	BL	8 mm	8mm
			Weiß	WH		
UFO 13DA						

