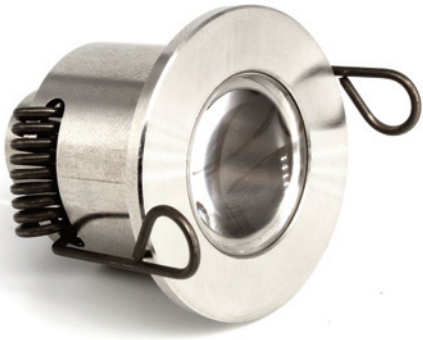


UFO 21D Downlight

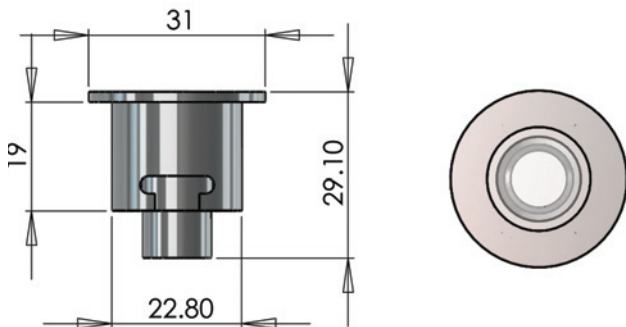


Kompakte Downlight-Armatur mit fester Linse, Befestigung mit Federklemmen.

Erhältlich in verschiedenen Ausführungen; der Lichtstahl dieser Armatur ist fokussierbar. Auch geeignet zur Montage im Sockel einer Vitrine zur Beleuchtung nach oben.

Unsere Downlight-Armaturen eignen sich für eine Vielzahl verschiedener Anwendungen und sind ideal zur Beleuchtung statischer Objekte in Vitrinen.

Glaslinse erhältlich mit Edelstahlversion u. so geeignet für Saunas, Dampfbäder, Duschen, etc.



TECHNISCHE INFORMATIONEN

Linse	18 mm Linse
Fokusbereich	30° - 60°
Material	Aluminium oder Edelstahl
Verfügbare Ausführungen	Poliertes Aluminium, Edelstahl, chrom, schwarz, weiß
Flanschgröße	∅ 31 mm
Gewicht	18,9g
Montagelochgröße	26 mm
Montage	Vertieft, mit Federn gehalten
Hülsegröße	M10 oder 8 mm glatt
Min. Fasergröße	2 mm
Max. Fasergröße	8 mm

BESTELNUMMERN

MODELL	MATERIAL		AUSFÜHRUNG		HÜLSENGRÖSSE	
UFO 21D	Aluminium	ALU	Aluminium	ALU	M10	M10
			Schwarz	BL	8 mm	8mm
			Weiß	WH		
			Edelstahl	SS		
			Chrom	CH		
UFO 21D						

