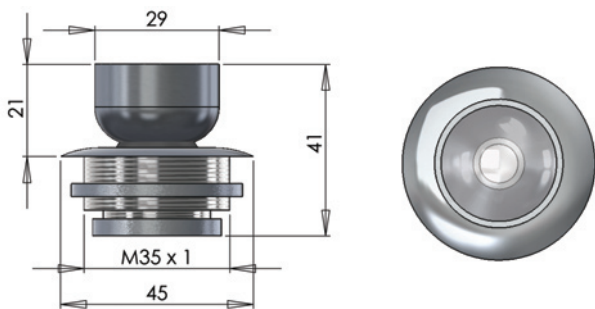




Beim Einsatz von Lichtfasertechnik ermöglicht die UFO 27H Downlight-Armatur den Erhalt einer luftdichten Dichtung in Vitrinen.

Diese Armaturen sind aus Aluminium und die Luftabdichtung wird mittels dreier O-Ringe um den Flansch, den ‚Augapfel‘ und die Hülse erzielt. Die Hülse ist fest an der Armatur angebracht, Einstellung der Fokussierung ist mittels des Trichters. Je weiter der Trichter auf die Hülse geschraubt wird, desto breiter wird der Strahl. Die engen Toleranzen während der Produktion sichern langjährigen zuverlässigen Betrieb.

Die Chromausführung ist ein Spezialauftrag, abhängig von Verfügbarkeit, mit eventuell verlängerten Lieferzeiten.



### TECHNISCHE INFORMATIONEN

Linse	26 mm Klarglas-Fokussierlinse
Fokusbereich	20° - 50°
Material	Aluminium
Verfügbare Ausführungen	Poliertes Aluminium, schwarz, weiß, chrom
Gewicht	58,3g
Montagelochgröße	38 mm
Hülsegröße	M10
Min. Fasergröße	2 mm
Max. Fasergröße	8 mm
Flanschgröße	45 mm
Beweglichkeit	Neigung: 36° / Drehung: 360°

### BESTELNUMMERN

MODELL	MATERIAL		AUSFÜHRUNG		HÜLSENGRÖSSE	
UFO 27H	Aluminium	ALU	Aluminium	ALU	M10	M10
			Schwarz	BL		
			Weiß	WH		
			Chrom	CH		
UFO 27H						

