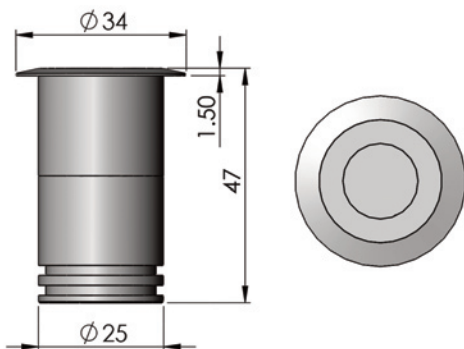




Kleine LED Bodeneinbauarmatur. Erhältlich in Edelstahl oder harteloxiertem Aluminium.

Mit einer verlängerten Hülse von 47 mm Länge ist die LP6 die ideale Armatur für Anwendungen mit einer tiefen Versenkung.

Ausgestattet mit einer internen Linse zur Blendreduzierung kann die LP6 mit warmweißem oder neutralweißem LED-Licht und einer Auswahl an Optiken für eine größere Lichtverteilung spezifiziert werden. Die Dimmfunktion wird durch ein von UFO zugelassenes Dimm-Modul unterstützt.



TECHNISCHE INFORMATIONEN

Lichtquelle	LED
Betriebsumgebung	Außenbereich
Material	Edelstahl oder harteloxiertes Aluminium
Ausführungen	Schwarz, silber, kundenspez. RAL auf Bestellung
Montagelochgröße	29 mm
Stromverbrauch	1W pro Armatur
Spannung	3,2V nominal
Farbtemp. & CRI	3000K - 96CRI (typ.) / 4000K - 97CRI (typ.)
Typ. Lichtstrom (basierend auf einer 15° Linse)	3000K: 47lm/W / 4000K: 53lm/W
Linsenoptionen	15° / 51°

TREIBERSTEUERUNGSOPTIONEN (Abhängig vom gewählten Treiber)

Kein Dimmen	Lokales Potentiometer Dimmen
0-10V Dimmen	Fern-Potentiometer Dimmen

ARTIKELNUMMERN

MODELL	OPTIK		FARBTEMP.		MATERIAL		AUSFÜHRUNG	
UFO LP5	15°	15	3000K	30	Edelstahl	SS	Schwarz	BL
	51°	51	4000K	40	Harteloxiert	HA	Silber	SV
							Keine Farbe	NC
							Kundenspez.	CU
UFO LP5								

z. B. UFO LP6-15-30-SS-BL

