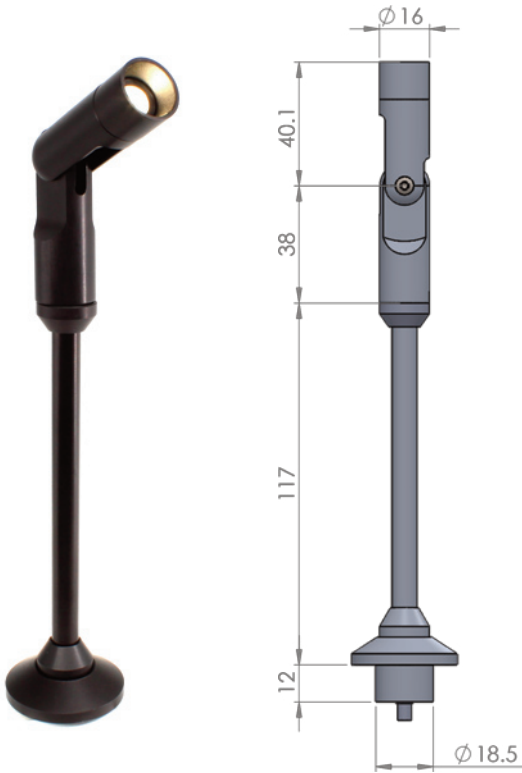


LPV2 LED Downlight



LED-Armatur mit Stiel (Oberflächenmontage). Frei dreh- und schwenkbar. Der Stiel kann standardmäßig mit einer Länge von 20 mm konfiguriert werden, bei Bedarf können wir auch kundenspezifische Längen liefern.

Die UFO LPV2-Armatur zeichnet sich durch ein schlankes Design und eine 360°-Rotation mit 90° + 45°-Gelenk im Drehpunkt aus. Erhältlich in verschiedenen Farbtemperaturen mit hoher Farbwiedergabe und einer Auswahl an Optiken, kann die Leuchte in jeder Umgebung für eine zeitgemäße, funktionale Beleuchtung sorgen. Die Armatur hat einen eingebauten Stecker / eine eingebaute Steckdose und kann leicht vom Stiel abgenommen werden.

TECHNISCHE INFORMATIONEN

Farbtemperaturen	2700K, 3000K, 4000K
Typische CRI Werte	>96CRI (3000K) >95CRI (2700K & 4000K)
Stromverbrauch	1,6W pro Armatur
Spannung	3,2V nominal bei 500mA
Lumen pro Watt	2700K: 75lm/W - 3000K: 77lm/W 4000K: 80lm/W
Linsenooptionen	16° / 23° / 36° / 61°
Material	Aluminium
Ausführungen	Schwarz oder silber
Beweglichkeit	Neigung: 90° + 45° / Drehung: 360°

TREIBERSTEUERUNGSOPTIONEN (Abhängig vom gewählten Treiber)

Kein Dimmen	Lokales Potentiometer Dimmen
0-10V Dimmen	Fern-Potentiometer Dimmen

PRODUKT-BESTELLNUMMERN

MODELL	OPTIK		FARBTEMP.		FLANSCHFARBE		LÄNGE	
UFO LPV2	16°	16	2700K	27	Schwarz	BL	20 cm	20
	23°	23	3000K	30	Silber	SV	Kunden- spez.	CU
	36°	36	4000K	40				
	61°	61						

UFO LPV2

z. B. UFO LPV2-16-30-BL-20

