



Die Ideallösung zur Erschaffung eines funkelnden, farbigen Sterneneffekts.

Eine Reihe kleiner, ruhiger Faseroptik-Projektoren mit LED Technologie.

Aus haltbarem ABS in schwarz; weiße und silberne Gehäuse auf Wunsch auch erhältlich.

Dieser Projektor benutzt ein Weißlicht-LED-Array und eignet sich zur Anwendung sowohl mit Glas- als auch PMMA-Fasern.

Eine eingebaute Effektscheibe ermöglicht Funkel- und/oder Farbwechseleffekte. Diese Projektoren sind auch dimmbar.

Verfügt über manuelle Steuerung zum Dimmen und Geschwindigkeitsregelung der Effektscheibe.

ALLGEMEINE INFORMATIONEN

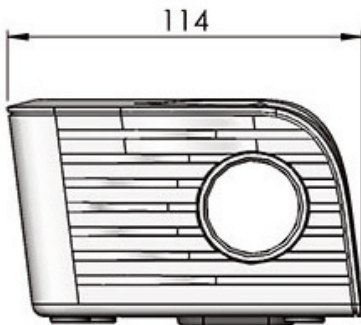
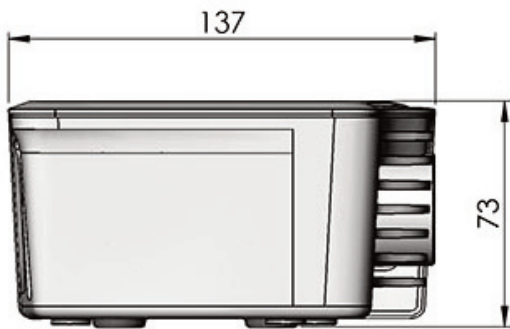
Faseranschlussgröße	Durchmesser 30 mm
Faserart	Glas / PMMA
Material/Beschichtung	ABS (schwarz, silber oder weiß)
Maße (L x B x H)	137 mm (5,4") x 114 mm (4,5") x 73 mm (2,9")
Gewicht	0,4kg
Betriebsumgebung	Innenbereich - IP20
Min. Umgebungstemp.	-10°C
Max. Umgebungstemp.	+45°C

BELEUCHTUNG UND STEUERUNG

Steuerungsfunktion	Manuelles Dimmen mit Drucktaste
Farbwechselfunktion	Manuelle Drucktaste
Effektscheiben – Optionen & Funktionen	Farbe (PC), Funkeln (PT) oder Kombination beider (PCT) – Steuerung mit Drucktaste

LED ARRAY DATEN

LED Array Art	Weißlicht
LED Array Leistung	2W
LED Array Modell	Cree XLamp XR-E
LED Array Lebensdauer (L70, B10)	> 54,400 Stdn. @ 25°C
Option Warmweiß	3000K \ 80CRI \ 120lm
Option Neutralweiß	4000K \ 75CRI \ 126lm
Option Kühlweiß	6000K \ 75CRI \ 150lm



ELEKTRISCHE EIGENSCHAFTEN

Versorgungsspannung	90-264Vac
Netzbetriebsstrom	0,38A @ 240Vac
Netzbemessungs- spannung	10VA
Externes Netzteil	Power Pax, 12V, 2A, 24W
Motortyp	12V Schrittmotor

PROJEKTOR-ARTIKELNUMMERN

MODELL	EFFEKTE		FARBTEMPERATUR	
UFO MIC100	Farbwechsel	PC	Warmweiß (3000K)	3
	Funkeln	PT	Neutralweiß (4000K)	4
	Farbe & Funkeln	PCT	Kühlweiß (6000K)	6
UFO MIC100				

z.B. UFO MIC100-PCT-3

