



Der UFO Quasar LED. Extrem starke Leuchtkraft und komplette DMX, 0-10V, 1-10V und manuelle Steuerung geben diesem LED Projektor beispiellose Leuchtkraft und Steuerungsmöglichkeiten.

Benutzt Industrienormprotokolle zur Steuerung der Dimmeffekte. Dies ist der ultimative Projektor für faseroptische Effektbeleuchtung, bei der ein scharfes, helles, steuerbares Weißlicht benötigt wird.

Ein LCD Display bietet dem Benutzer mit Feedback Bedienkomfort.

Erhältlich in einer Reihe Farbtemperaturen und in >80CRI sowie >90 CRI Versionen.

Ausgestattet mit dem Standard 30 mm Faseranschluss eignet sich dieser Projektor sowohl für Neu-Installationen als auch zur Umrüstung bestehender Faseroptik-Anlagen.

Der Quasar-Projektor ist nur für die Beleuchtung von Glasfasern geeignet. Für PMMA-Faseranwendungen empfehlen wir den neueren Sirius S. Die verbesserte Technologie des Sirius S sorgt für eine viel hellere Lichtleistung als das ursprüngliche Quasar PMMA-Modell.

### ALLGEMEINE INFORMATIONEN

Faseranschlussgröße	Durchmesser 30 mm
Faserart	Glas Der Quasar Weißlichtprojektor ist nicht für PMMA-Fasern geeignet. Bitte den neu entwickelten Sirius S Projektor verwenden, der bei der Beleuchtung von PMMA-Fasern eine höhere Lichtleistung bietet.
Material/Beschichtung	Aluminium, graue Pulverbeschichtung (RAL7024)
Maße (L x B x H)	309mm (12,1") x 236mm (9,3") x 158mm (6,2")
Gewicht	3,96kg
Betriebsumgebung	Innenbereich - IP20
Min. Umgebungstemp.	-10°C
Max. Umgebungstemp.	+45°C

### INFORMATIONEN LICHT UND STEUERUNG

Steuerfunktion	0-10V \ 1-10V \ DMX \ Manuelles Dimmen
DMX Funktion	Nutzeradressierbar bis 512
DMX Kanäle	2 Kanäle

### LED ARRAY DATEN

LED Array Art	Weißlicht - 22mm LES CoB
LED Array Leistung	150W
LED Array Modell	CLU048-1818-C4
LED Array Lebensdauer (L70, B10)	Gew. 50.000 Stdn. bei 25°C

### OPTIONEN CRI (>80) STANDARDSORTIMENT

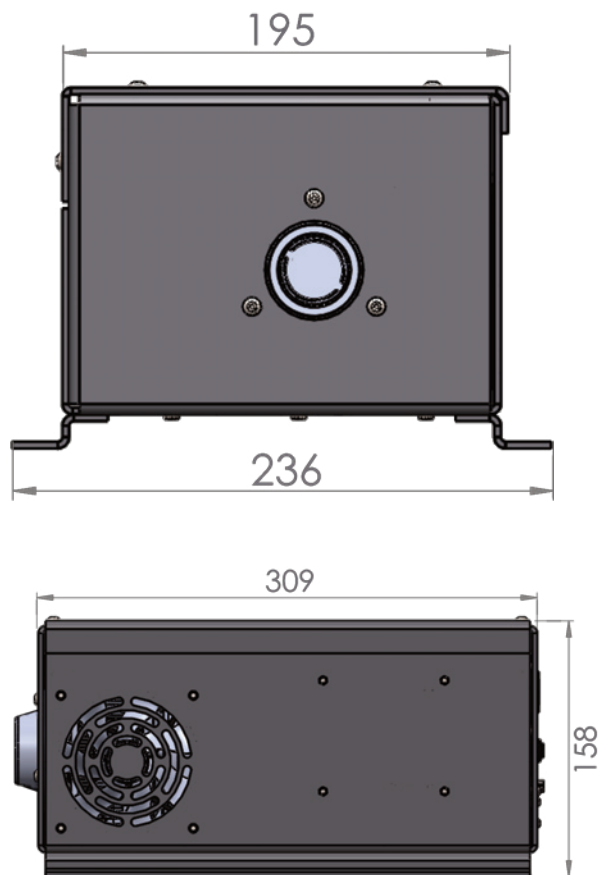
Bitte beachten, dass alle Lumenwerte mit Glasfasern gemessen wurden.

3000K : 17974lm	4000K : 18438lm	5000K : 18653lm
5700K : 18840lm	6500K : 18992lm	

### OPTIONEN HOHES CRI (>90) SORTIMENT

Bitte beachten, dass alle Lumenwerte mit Glasfasern gemessen wurden.

2700K : 14805lm	3000K : 15400lm	4000K : 15633lm
5700K : 16174lm		



## ELEKTRISCHE KENNDATEN

Versorgungsspannung	90 - 305Vac
Netzbetriebsstrom	0,8A @ 240Vac
Netzbemessungs- spannung	186VA
Ventilator	Sunon 92mm - 32dBA

## ZUBEHÖR

MAS0504026R5	Wetterfestes Gehäuse
UFO Unidim CVD1	Externer manueller Dimmer mit Platte
UFO Unidim CVD3	Externer Stromanschluss-Dimmer mit Platte

## PROJEKTOR ARTIKELNUMMERN

MODELL	FARBTEMPERATUR		CRI		EFFEKTE	
UFO QUA	3000K	30	80	80	Keine	X
	4000K	40			Weißes Notfalllicht	E
	5000K	50				
	5700K	57				
	6500K	65				
	2700K	27	90	90		
	3000K	30				
	4000K	40				
	5700K	57				
	UFO QUA					

z.B. UFO QUA-30-90-X

