



Der Vega Decorative bietet großartige Helligkeit für architektonische Beleuchtungsprojekte und enthält eine Dekoreffektscheibe für Farbwechsel- und Funkeffekte.

Mit der langen Lampenlebensdauer und der sehr hellen Weißlichtstärke eignet sich der Vega perfekt für Projekte, für die gewöhnlich Halogen oder auch Metall Halogenid Optionen gewählt werden.

Dank des kühlen und fast lautlosen Betriebs zusammen mit der kleinen Gerätgröße eignet sich dieser Projektor für Einsatz auf kleinem Raum und kann in einem IP klassifizierten Gehäuse leicht draußen platziert werden.

Ausgestattet mit dem Standard 30 mm Faseranschluss eignet sich dieser Projektor sowohl für neue Installationen als auch zur Umrüstung bestehender Lichtfaserinstallationen.

ALLGEMEINE INFORMATIONEN

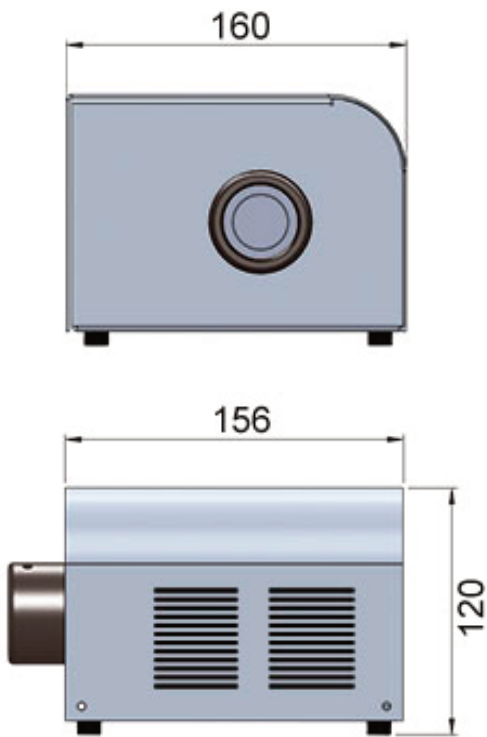
Faseranschlussgröße	Durchmesser 30 mm
Faserart	Glas / PMMA
Material/Ausführung	Aluminium, Pulverbeschichtung (RAL9006)
Maße (L x B x H)	156 mm (6.1") x 160 mm (6.3") x 120 mm (4.7")
Gewicht	1,35kg
Betriebsumgebung	Innenbereich - IP20
Min. Umgebungstemp.	-10°C
Max. Umgebungstemp.	+45°C

INFORMATION LICHT UND STEUERUNG

Steuerfunktion	0-10V, DMX & manuelles Dimmen
DMX Funktion	Nutzeradressierbar bis 512
DMX Kanäle	2 Kanäle
Farbwechselfunktion	0-10V, DMX & manuell
	Farbrad und Funkelscheibe 0-10V, DMX oder manuell gesteuert
Effektscheiben Optionen und Funktion	Für DMX-Betrieb können die Funkelscheiben in voller oder segmentierter Ausführung geliefert werden. Die mit einem Sensor gesteuerte segmentierte Version hat einen Ausschnitt, der bei Halt des Funkeffekts volle Lichtstärke bietet.

LED ARRAY DATEN

LED Array Art	Weißlicht
LED Array Leistung	18W
LED Array Modell	Cree Xlamp - MT-G2
LED Array Lebensdauer (L70, B10)	Gewöhnlich >36,000 Stunden
2700K LED Option	80CRI / 1720lm
3000K LED Option	80CRI / 1770lm
4000K LED Option	80CRI / 1820lm



ELEKTRISCHE KENNDATEN

Versorgungsspannung	90-264Vac
Netzbetriebsstrom	0,23A @ 240Vac
Netzbemessungs- spannung	50VA
Externes Netzteil	Meanwell, 24V, 2,5A, 60W
Motor	Rotalink 25C13/YSOLPSL3E - 12V - 60:1
Ventilator	Sunon, 60mm, 10dBA

ZUBEHÖR

MAS0403021R5	Wetterfestes Gehäuse
--------------	----------------------

PROJEKTOR ARTIKELNUMMERN

MODELL	FARBTEMP.		MANUELL DIMM*		EFFEKT		STEUERUNG	
	K	h	JA	M				
UFO VEGA	2700K	27	JA	M	Farb- wechsel	C	Manuell	M
	3000K	30	NEIN	X	Funkeln	T	DMX	DMX
	4000K	40			Segment. Funkeln	ST	0-10V	0-10
UFO VEGA	-	-	-	-	-	-	-	-

z.B. UFO VEGA 27-M-C-M

*Manuelles Dimmen nur bei Projektoren mit manueller Steuerungsoption.

Bei dem VEGA XCM (Farbrad) & XTM (Funkelscheibe) hat der Deko-Motor manuelle Geschwindigkeitssteuerung. Bei diesen Varianten ist die Lichtstärke auf maximum eingestellt und kann nicht gedimmt werden. .

Vega MCM & Vega MTM haben sowohl manuelle Geschwindigkeitssteuerung des Dekomotors als auch manuelle Dimmsteuerung der LED. Die Lichtstärke kann mit der Steuerung an der Rückseite des Geräts von kein Licht bis maximale Lichtstärke eingestellt werden.



Universal Fibre Optics Ltd
Home Place \ Coldstream
TD12 4DT \ UK
+44 (0)1890 883416 \ www.ufo.lighting

Universal Fiber Optic Lighting USA LLC
1749 Northgate Blvd
Sarasota \ FL34234 \ USA
941-343-8115 \ www.fiberopticlighting.com

UFO Licht GmbH
Andreasstraße 20
93059 Regensburg \ Deutschland
+49 (0)9491 955880 \ www.ufo-licht.de