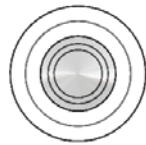
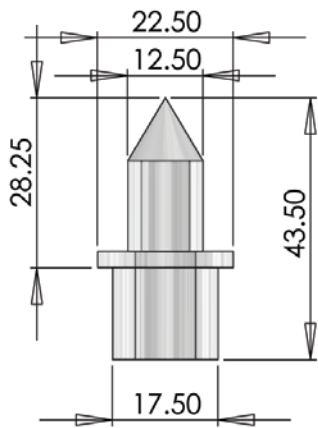




Eine Acryl-Glitzerspitze für eine M10-Hülse, die sich ideal für interne Beschilderungen und Funkeffekte an hohen Decken eignet..



TECHNISCHE INFORMATIONEN

Material	Acryl
Ausführung	Klar
Größe	12,5 mm
Gewicht	5,9 g
Montagelochgröße	18 mm
Hülsegröße	M10
Min. Fasergröße	2 mm
Max. Fasergröße	8 mm

BESTELNUMMERN

MODELL	MATERIAL		AUSFÜHRUNG		HÜLSENGRÖSSE	
UFO 12DM	Acryl	AC	Klar	CL	M10	M10
UFO 12DM	AC		CL		M10	

