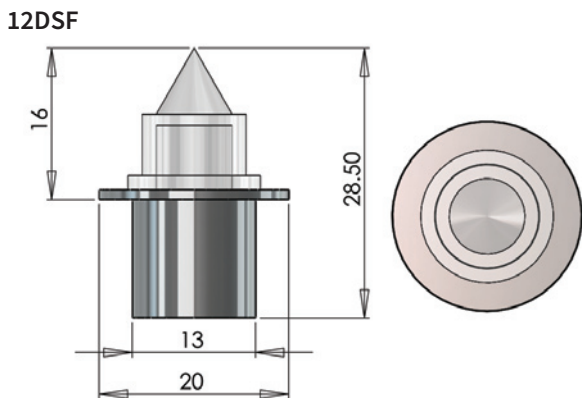
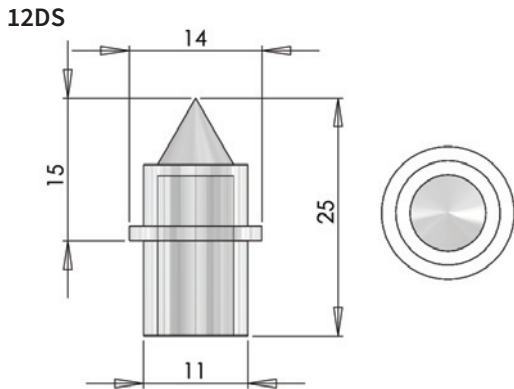




Eine Acryl-Glitzerspitze für eine 8mm glatte Hülse. Gefertigt aus klarem Acryl, wird die UFO 12DS nur als Glitzer-Patrone geliefert. Die 12DSF ist identisch, hat aber zusätzlich einen farbigen Flansch.



TECHNISCHE INFORMATIONEN

Beschreibung	12DS	12DSF
Material	Acryl	Acryl & Polykarbonat
Ausführung	Klar	Klarer Körper mit Flansch in schwarz oder weiß
Größe	14 mm	20 mm
Weight	1,3g	2,1g
Montagelochgröße	11 mm	13 mm
Hülsegröße	8 mm glatt	8 mm glatt
Min. Fasergröße	2 mm	2 mm
Max. Fasergröße	6 mm	8 mm

BESTELNUMMERN (12DS)

MODELL	MATERIAL		AUSFÜHRUNG		HÜLSENGRÖSSE	
UFO 12DS	Acryl	AC	Klar	CL	8 mm	8mm
UFO 12DS						

BESTELNUMMERN (12DS/F)

MODELL	MATERIAL		FLANGE AUSFÜHRUNG		HÜLSENGRÖSSE	
UFO 12DSF	Acryl/Poly	AC	Schwarz	BL	8 mm	8mm
			Weiß	WH		
UFO 12DSF						

