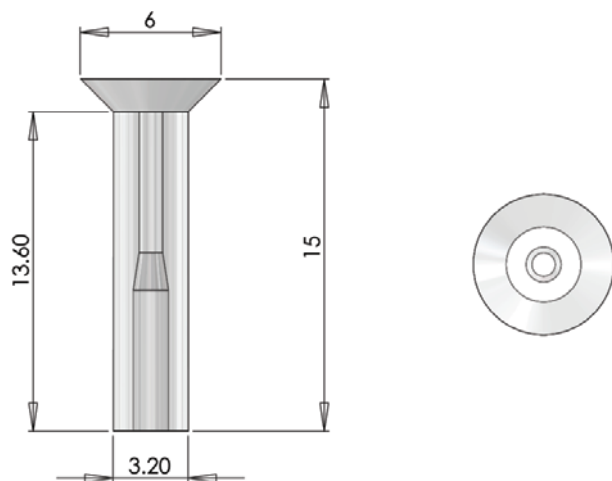




Mini-Linse aus Acryl für 0,75 mm, 1 mm oder 1,5mm Fasern. Geeignet für den Einsatz in Böden und Terrassen, im Innen- und Außenbereich. Kann auch in Stein oder Mörtel für Sternpflaster-effekte eingesetzt werden.

Benötigt nur eine Senkbohrung. Für den Einsatz im Außenbereich empfehlen wir zum Schutz eine ummantelte 1mm-Faser zu verwenden.

Nicht so gut für Decken geeignet, da die Faser leicht vertieft verlegt wird und aus Augenhöhe nicht so gut sichtbar ist, es sei denn, die Decke ist recht hoch.



TECHNISCHE INFORMATIONEN

Material	Acryl
Ausführung	Klar
Größe	5,65 mm
Gewicht	0,2g
Montagelochgröße	3,2 mm
Fasergröße	0,75 mm, 1 mm, 1,5 mm Polymer

BESTELNUMMERN

MODELL	MATERIAL	FASERGRÖSSE	AUSFÜHRUNG
UFO SFL	Acryl AC	0,75 mm 75	Klar CL
		1 mm 1	
		1,5 mm 15	
UFO SFL			

